



FÉNYSPOORT LUX
ÉPÍTŐ, KERESKEDELMI
és SZOLGÁLTATÓ KFT.

H-2890 Tata Agostyáni út 5.

Tel.: +36/30-986-9195

E-mail: info@fenysport.hu

Web: www.fenysport.hu

Cg.sz.: 11-09-008847

Adószám: 12879029-2-11

Vizulo és Ragni referenciák Magyarországon (a teljesség igénye nélkül):

- 8 év alatt több, mint 18000 db világítótest szállítása a Budapesti Dísz- és Közvilágítási Kft. részére, többek között az alábbi helyszínekre:
 - o Hungária körút,
 - o Róbert Károly körút,
 - o Könyves Kálmán körút,
 - o 11-es út budapesti szakasza (Szentendrei út),
 - o Egérút,
 - o Hunyadi János út (6-os út),
 - o Szilágyi út, Külső Szilágyi út,
 - o Váci út,
 - o Megyeri út,
- Komárom közvilágítás korszerűsítése 2000 db világítótesttel,
- Oroszlány közvilágítás korszerűsítése 1179 db világítótesttel,
- Tata közvilágítás korszerűsítése 1000 db világítótesttel,
- Zirc közvilágítás korszerűsítése 954 db világítótesttel,
- Devecser közvilágítás korszerűsítése 614 db világítótesttel,
- Tatabánya közvilágítás korszerűsítése 575 db parkvilágító világítótesttel,
- Sóskút közvilágítás korszerűsítése 525 db világítótesttel,
- Budapest Airport út- és térvilágítás korszerűsítése 462 db világítótesttel,
- Iszkaszentgyörgy közvilágítás korszerűsítése 348 db világítótesttel,
- Tát közvilágítás korszerűsítése 345 db világítótesttel,
- Tokodaltáró közvilágítás korszerűsítése 307 db világítótesttel,
- Dunaalmás közvilágítás korszerűsítése 287 db világítótesttel,
- Püspökatvan közvilágítás korszerűsítése 280 db világítótesttel,
- Gyermely közvilágítás korszerűsítése 238 db világítótesttel,
- Székesfehérvár BUBA közvilágítás építése 232 db világítótesttel,
- Kosd közvilágítás korszerűsítése 197 db világítótesttel,
- Szomód közvilágítás korszerűsítése 150 db világítótesttel,
- Zalaszabar közvilágítás korszerűsítése 141 db világítótesttel,
- Dunaszentmiklós közvilágítás korszerűsítése 120 db világítótesttel,
- Ipolydamásd közvilágítás korszerűsítése 81 db világítótesttel,
- Páty körforgalmainak közvilágítás építése 67 db világítótesttel,
- Ipolytölgyes közvilágítás korszerűsítése 66 db világítótesttel,
- Magyarország területén közel 100 további településen, körülbelül 15000 db világítótest üzemel az általunk forgalmazott kültéri világítótestekből. Az alábbi településekre szállítottunk világítótesteket:
 - o Ács, Almásfüzitő, Alsóórs, Ádánd, Apc, Ászár, Baj, Baja, Bajót, Balatonföldvár, Balatonlelle, Balassagyarmat, Bábolna, Bicske, Biatorbágy,



FÉNYSPOORT LUX
ÉPÍTŐ, KERESKEDELMI
és SZOLGÁLTATÓ KFT.

H-2890 Tata Agostyáni út 5.

Tel.: +36/30-986-9195

E-mail: info@fenysport.hu

Web: www.fenysport.hu

Cg.sz.: 11-09-008847

Adószám: 12879029-2-11

Bokod, Bonyhád, Budakalász, Budakeszi, Cegléd, Csákvár, Csörög, Dunakeszi, Écs, Esztergom, Erdőkertesz, Felesút, Fót, Gibárt, Gyermely, Gyula, Kajászó, Kerekharaszt, Kisbér, Kistarcsa, Környe, Lábatlan, Marcali, Martonvásár, Mende, Mogyoród, Monor, Nagykanizsa, Nagyigmánd, Naszály, Neszmély, Nyársapát, Nyergesújfalu, Paks, Salgótarján, Ságvár, Siófok, Som, Sopron, Szákszend, Szigetszentmiklós, Szomód, Szuha, Tarján, Tokod, Tiszaújváros, Üllő, Üröm, Várgesztes, Vértesszőlős, Vörs, Zsámbok, stb.

Közvilágítás korszerűsítéshez ajánlott lámpatestek bemutatása

Közvilágítás korszerűsítéshez útvilágításra és homlokzati díszvilágításra az alábbi világítótesteket ajánljuk:

Vizulo Colibri, Vizulo Micro Martin, Vizulo Mini Martin, Vizulo Stork Little Brother

A világítótestek tulajdonságai:

- nagy fényhasznosítás:

Típus	Teljesítmény [W]	Fényáram [lm]	Fényhasznosítás [lm/W]
Colibri	10	1 282	128
	15	1 883	126
	20	2 545	127
	25	3 048	122
Micro/Mini Martin	15	2 049	137
	20	2 789	139
	25	3 758	150
	30	4 444	148
	35	5 299	151
	40	5 948	148
	45	6 583	146
	50	7 260	145
	60	8 440	141
	70	9 359	134
Mini Martin	70	10 375	130
	70	10 267	147
	80	11 471	143
	90	12 603	140
	100	13 706	137

- 4000 K-es színhőmérséklet (igény esetén 2200K, 2700K, 3000K és 5700K színhőmérséklettel is elérhető),
- beépített dimmelési és programozási lehetőség, további energiamegtakarítás elérése érdekében,
- áramszolgáltató rendszerengedély,
- ENEC, ENEC+, UKCA, EAC, UL, RoHS tanúsítvány,
- ZHAGA konzorciumi tagság,
- megfelelő fényeloszlás, 100 féle optika,

- minőségi LED-ek használata,
- élettartam alatti kis fényáram csökkenés, 100 000 üzemóra (Eco változat esetén L90 B10, normál változat esetén L98 B10),
- teljes alumínium ház hosszú élettartamra tervezve,
- edzett síküveg burra,
- a zavaró káprázás érdekében az optikai rendszer nem nyúlik a lámpatest ház alsó síkja alá,
- D32-D60 átmérőjű karra vagy oszlopcsúcsra adapter nélkül felszerelhető,
- oszlopkaron és oszlopcsúcsra döntési lehetőségek,
- IP66, IK08 védettség,
- 10 év teljes körű jótállás,
- alacsony karbantartási igény, 4-6 év tisztítási ciklus.



1. ábra: Vizulo Micro Martin



2. ábra: Vizulo Mini Martin



3. ábra: Vizulo Colibri



4. ábra: Vizulo Stork Little Brother

Közvilágítás korszerűsítéshez parkvilágításra és archaizáló, díszes útvilágításra az alábbi világítótesteket ajánljuk:

Vizulo Luscinia



5. ábra: Vizulo Luscinia

A világítótest tulajdonságai:

- nagy fényhasznosítás:

Típus	Teljesítmény [W]	Fényáram [lm]	Fényhasznosítás [lm/W]
Luscinia	10	1 544	154
	15	2 118	141
	20	2 879	144
	25	3 482	139
	30	4 091	136
	35	4 631	132
	40	5 143	129
	45	6 486	144
	50	7 074	141
	55	7 641	139
	60	8 202	137



FÉNYSPOORT LUX
ÉPÍTŐ, KERESKEDELMI
és SZOLGÁLTATÓ KFT.

H-2890 Tata Agostyáni út 5.

Tel.: +36/30-986-9195

E-mail: info@fenysport.hu

Web: www.fenysport.hu

Cg.sz.: 11-09-008847

Adószám: 12879029-2-11

- 4000 K-es színhőmérséklet (igény esetén 2200K, 2700K, 3000K és 5700K színhőmérséklettel is elérhető),
- beépített dimmelési és programozási lehetőség, további energiamegtakarítás elérése érdekében,
- áramszolgáltató rendszerengedély,
- ENEC, ENEC+, UKCA, EAC, UL, RoHS tanúsítvány,
- ZHAGA konzorciumi tagság,
- megfelelő fényeloszlás, 20 féle optika,
- minőségi LED-ek használata,
- élettartam alatti kis fényáram csökkenés, 100 000 üzemóra (Eco változat esetén L90 B10, normál változat esetén L98 B10),
- bármilyen RAL-színben rendelhető,
- teljes alumínium ház hosszú élettartamra tervezve,
- UV-álló PC burra,
- IP66, IK10 védettség,
- 10 év teljes körű jótállás,
- alacsony karbantartási igény, 4-6 év tisztítási ciklus.

Ragni Joyau

6

A világítótest tulajdonságai:

- nagy fényhasznosítás:

Típus	Teljesítmény [W]	Fényáram [lm]	Fényhasznosítás [lm/W]
Joyau	10	1 252	126
	15	1 880	126
	20	2 578	129
	27	3 451	128
	36	4 602	128
	52	6 902	133
	69	9 203	134
	73	10 312	142
	96	13 749	144
	103	13 805	135
	136	18 406	136

JOYAU 6400



6. ábra: Ragni Joyau

- 4000 K-es színhőmérséklet (igény esetén 1700K, 2200K, 2700K, 3000K és 5700K színhőmérséklettel is elérhető),
- beépített dimmelési és programozási lehetőség, további energiamegtakarítás elérése érdekében,
- áramszolgáltató rendszerengedély,
- ENEC, CEE, RoHS tanúsítvány,
- ZHAGA konzorciumi tagság,
- megfelelő fényeloszlás, 10 féle optika,
- minőségi LED-ek használata,
- élettartam alatti kis fényáram csökkenés, 100 000 üzemóra (L90 B50),
- bármilyen RAL-színben rendelhető,
- teljes alumínium ház hosszú élettartamra tervezve,
- üveg bura,
- a zavaró káprázás érdekében az optikai rendszer nem nyúlik a lámpatest ház alsó síkja alá,
- igény esetén gyári adapterrel más oszlopcsúcsra felszerelhető,
- IP66, IK10 védettség,
- 10 év teljes körű jótállás,
- alacsony karbantartási igény, 4-6 év tisztítási ciklus.

Ragni Circo Lyre és Circo Flex

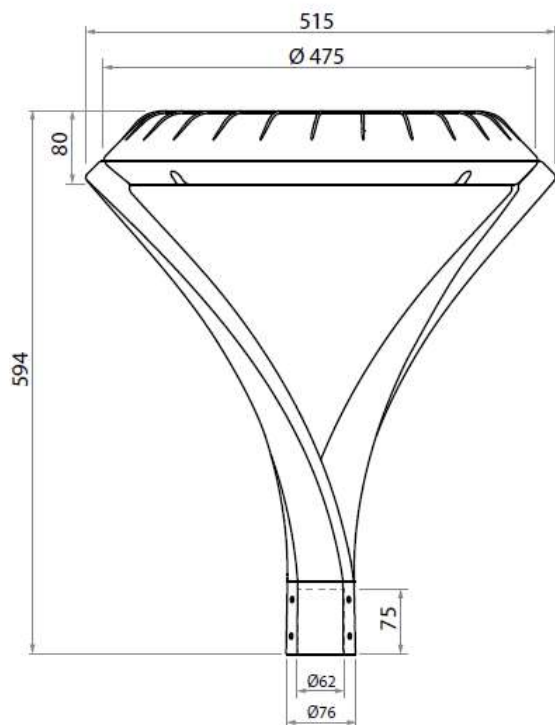
A világítótest tulajdonságai:

- nagy fényhasznosítás:

Típus	Teljesítmény [W]	Fényáram [lm]	Fényhasznosítás [lm/W]
Lyre	10	1 252	126
	15	1 880	126
	20	2 578	129
	27	3 451	128
	36	4 602	128
	52	6 902	133
	69	9 203	134
	73	10 312	142
	103	13 805	135

- 4000 K-es színhőmérséklet (igény esetén 1700K, 2200K, 2700K, 3000K és 5700K színhőmérséklettel is elérhető),
- beépített dimmelési és programozási lehetőség, további energiamegtakarítás elérése érdekében,
- ENEC, CEE, RoHS tanúsítvány,
- ZHAGA konzorciumi tagság,
- megfelelő fényeloszlás, 10 féle optika,
- minőségi LED-ek használata,
- élettartam alatti kis fényáram csökkenés, 100 000 üzemóra (L90 B50),
- bármilyen RAL-színben rendelhető,
- teljes alumínium ház hosszú élettartamra tervezve,
- edzett síküveg bura,
- a zavaró káprázás érdekében az optikai rendszer nem nyúlik a lámpatest ház alsó síkja alá,
- D32-D60 átmérőjű karra (Flex) vagy oszlopcsúcsra (Lyre és Flex) adapter nélkül felszerelhető,
- oszlopkaron és oszlopcsúcsra döntési lehetőségek (Flex),
- IP66, IK10 védettség,
- 10 év teljes körű jótállás,
- alacsony karbantartási igény, 4-6 év tisztítási ciklus.

Dimensions (mm)



Embase Zhaga dessus pour
noeud de communication ou
photocellule en option / Zhaga
socket on top for communication
node or photocell in option

Indicateur de
positionnement / Positioning
Indicator

Motif décoratif /
Decorative pattern



7. ábra: Ragni Circo Lyre

9

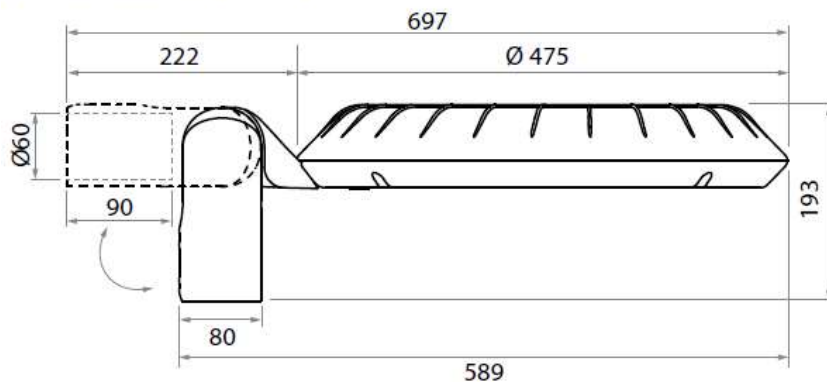


Motif décoratif /
Decorative pattern

Embase Zhaga dessus pour
noeud de communication ou
photocellule en option /
Zhaga socket on top for
communication node or
photocell in option

Indicateur de
positionnement / Positioning
Indicator

Dimensions (mm)



8. ábra: Ragni Circo Flex



FÉNYSPOORT LUX
ÉPÍTŐ, KERESKEDELMİ
és SZOLGÁLTATÓ KFT.

H-2890 Tata Agostyáni út 5.

Tel.: +36/30-986-9195

E-mail: info@fenysport.hu

Web: www.fenysport.hu

Cg.sz.: 11-09-008847

Adószám: 12879029-2-11

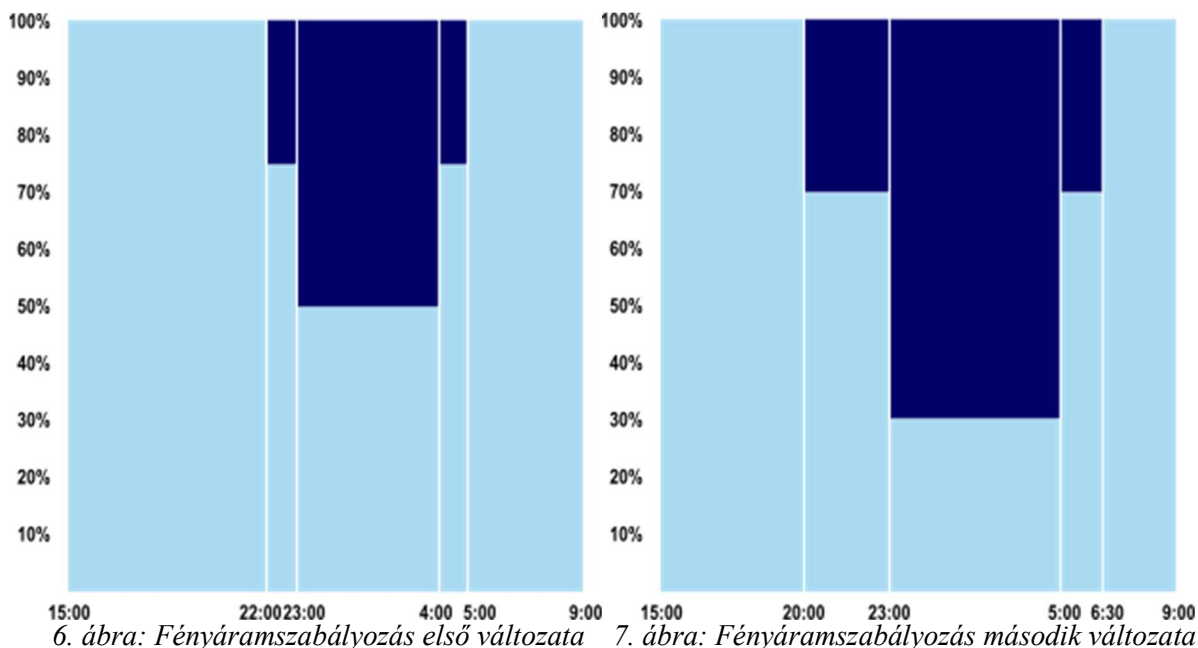
További Ragni lámpatestek:

<https://www.ragni.com/en/>

Napelemes világítási rendszerek:

<https://www.novea-energies.com/en/>

Dimmelési és programozási lehetőségek



6. ábra: Fényáramszabályozás első változata 7. ábra: Fényáramszabályozás második változata

A világítótestek cseréjén túl a LED-alapú világítótesteknél éjszakai fényáramszabályozást is alkalmazhatunk a közlekedés változásának figyelembevételével (adaptív világítás). Az éjszakai órákban, amikor jóval kisebb a forgalom a közutakon, a világítótestek fényáramát szabályozzuk, amivel további jelentős energiamegtakarítás érhető el.

A 6. ábrán bemutatott szabályzás 22 és 23 óra között 75%-ra, 23 óra és 4 óra között 50%-ra, 4 és 5 óra között 75%-ra dimmeli a világítótest fényáramát, ezzel a világítási berendezés névleges teljesítményéhez képest 27%-kal csökken a fogyasztás.

A 7. ábrán bemutatott szabályzás 20 és 23 óra között 70%-ra, 23 óra és 5 óra között 30%-ra, 5 és 6³⁰ óra között 70%-ra dimmeli a világítótest fényáramát, ezzel a világítási berendezés névleges teljesítményéhez képest 50%-kal csökken a fogyasztás.

A bemutatott két fényáramszabályzás mellett az időtartamok és a szabályozási szintek szabadon állíthatók, variációjuk szinte végtelen. Az adott világítási helyzethez és feladathoz bármilyen 5-lépcsős fényáramszabályozás beállítható, programozható.